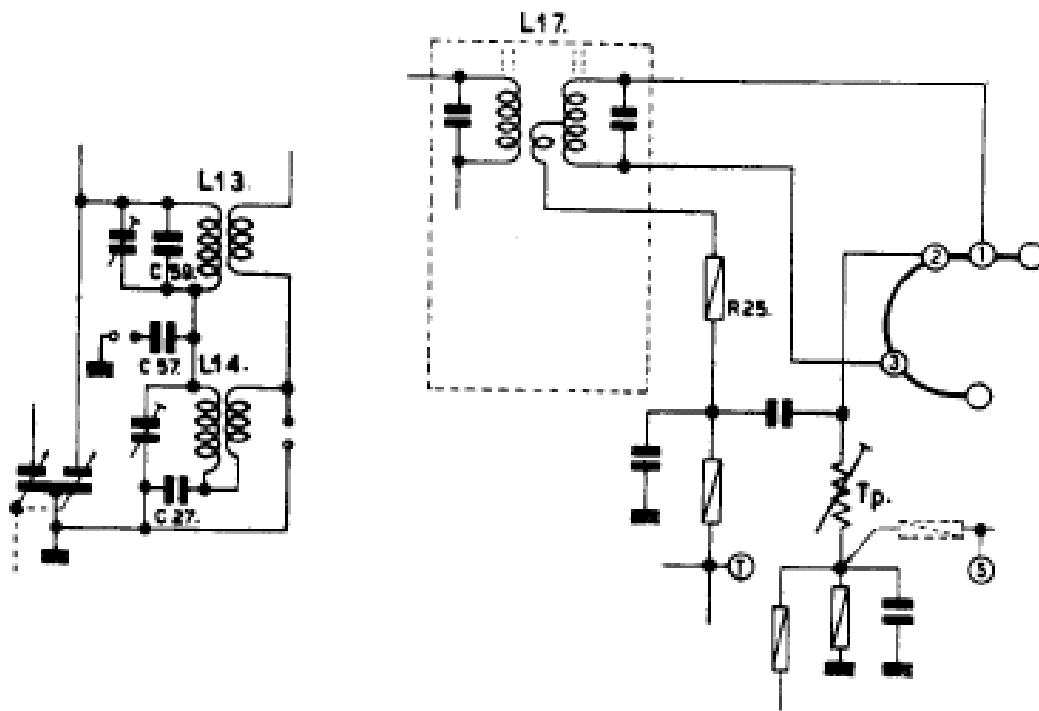


PHONOLA 647

Variante circuitale per Phonola 647



C 26 - 100 p.f. \pm 5 1000 Vp. ag.

C 27 - 400 p.f. \pm 1 1000 Vp. ag.

C 57 - 3000 p.f. \pm 1 1000 Vp. ag.

C 59 - 20 p.f. \pm 5 1000 Vp. ag.

R 13 - 180 Ω \pm 10 $\frac{1}{4}$ W strato

R 25 - 47 Ω \pm 10 $\frac{1}{2}$ W antinduttivo

L 11 - L 12 Bobina aereo OC - OM R 7335/1

L 13 - L 14 Bobina oscillet. OC - OM R 7260

Altoparlante

M 163